

Термостат STC-200+

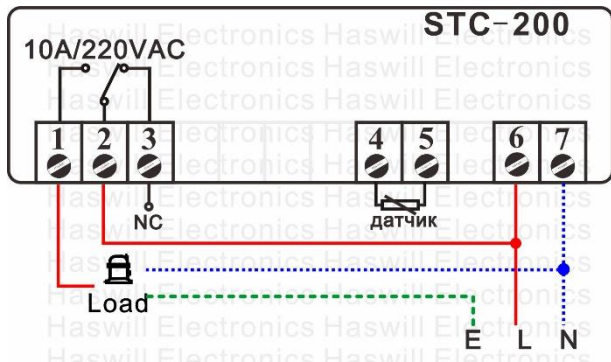
Краткое руководство пользователя

(Версия 23.03.02RU)

[YouTube](#)

Термостат STC-200+ оснащён одним реле для управления состоянием источника питания подключённого нагревателя или охладителя.

1. Схема подключения



2. Установка заданного температурного диапазона

Заданный температурный диапазон определяется от “SP” до “SP + F”. Поэтому вам потребуется установить значения для “SP” и для “F”.

3. Меню функций

Код	Функция
F0	Температура гистерезиса*/ разница возврата
F1	Время задержки для защиты компрессора
F2	Нижний предел установки заданного значения (SP)
F3	Верхний предел установки заданного значения (SP)
F4	Режим охлаждения или нагрева или тревоги
F5	Калибровка температуры=реальная-измеренная.

*гистерезис — разница температур, при которой включится или выключится термостат





3.1. Настройка заданного значения (SP)

- 1) Нажмите кнопку **Set** чтобы увидеть значение SP;
- 2) Нажимайте кнопки **▲** или **▼** чтобы изменить его; где F2 и F3 служат ограничением
- 3) Прибор вернётся в рабочее состояние из интерфейса настроек после 30 сек. бездействия.

3.2. Установка значения гистерезиса

- 1) Зажмите одновременно кнопки **Set** + **▲** на 4сек.,

и вы увидите на дисплее код $F\bar{0}$.

- 2) Затем снова нажмите кнопку  чтобы увидеть текущее значение и кнопками вверх/вниз измените его.
- 3) Наконец нажмите кнопку  чтобы сохранить новые значения и вернуться в список меню.
- 4) Зажмите кнопку  на 3 сек. чтобы сохранить данные и вернуться в рабочий режим.
- 5) Повторите шаги 2,3,4 чтобы изменить другие установки.
- 6) Зажмите кнопку  на 3 сек. чтобы выйти из режима настройки или просто оставьте прибор — после 30 сек. бездействия он вернётся в рабочий режим.

Настоящий документ не является полноценной пошаговой пользовательской инструкцией, в нём указаны только ключевые моменты.

Новый пользователь должен прочитать полную версию инструкции пользователя



Haswill Electronics
[STC-200+ Thermostat](#)

Авторские права Haswill-Haswell. Все права защищены.